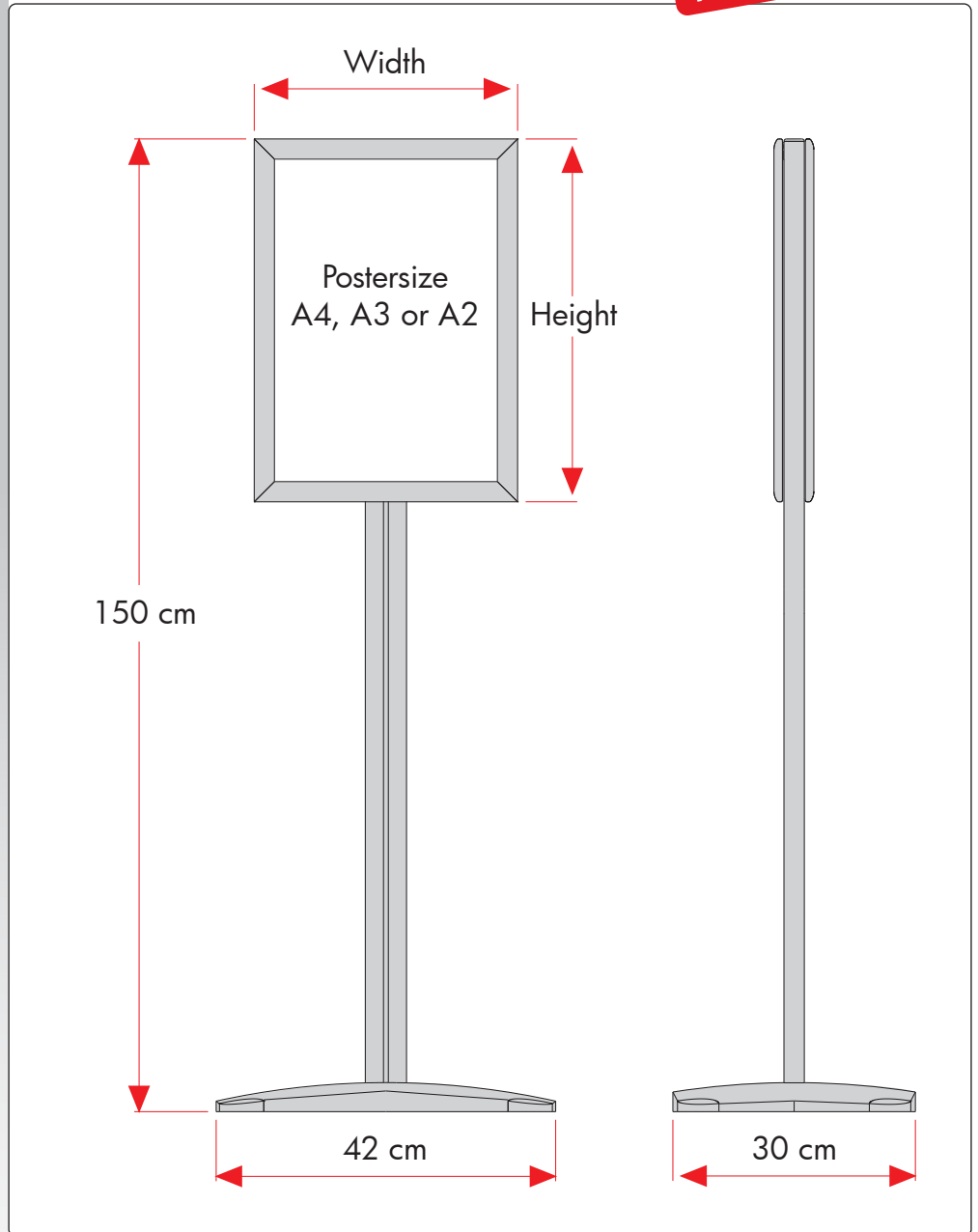
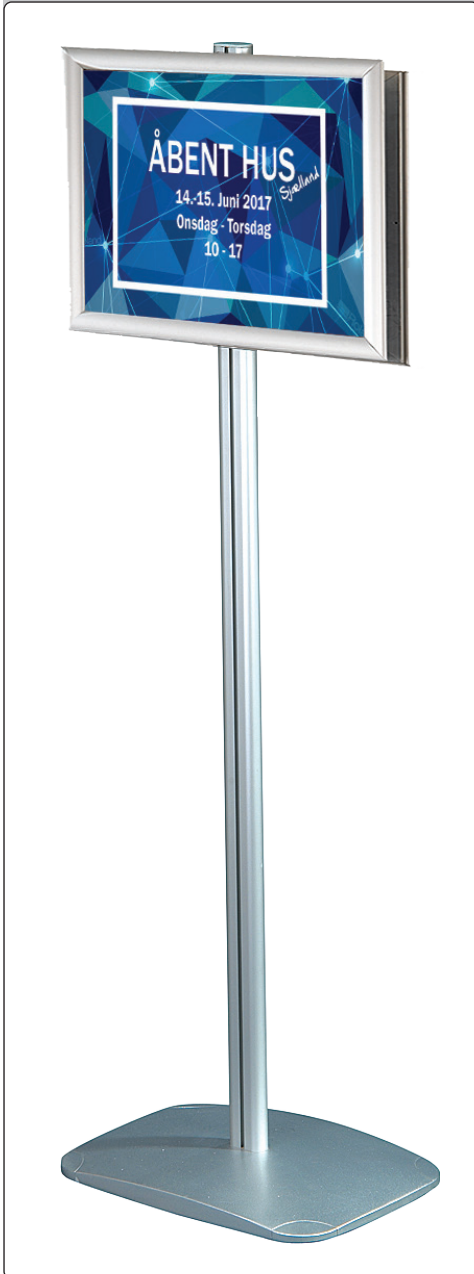





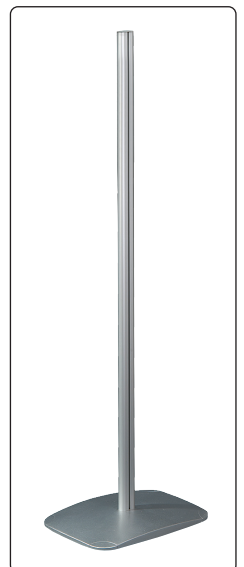
FOR INDOOR USE!



 Double sided adjustable menu board with 25 mm alu snap-frame and decorative base. The stand can be mounted with up to 3 frames on both sides at the same time. Easy to adjust. Suitable in portrait or landscape options. For indoor use.

 Doppelseitiger, einstellbarer Info-Ständer mit 25 mm Alu Klapprahmen und dekorativer Fuss. Der Ständer kann mit bis zu 3 Rahmen auf beiden Seiten bestückt werden. Leicht einzustellen. Kann horizontal oder vertikal geliefert werden. Für den Innenbereich.

 Dobbeltsidet justérbar infostander med 25 mm alu snap-frame og dekorativ fod. Standeren kan monteres med op til 3 rammer på begge sider. Let at justere. Kan leveres med horisontal el. vertikal monteret ramme. Til indendørs brug.



Model	Article	Poster size	Color	Total W x H x D	Base	Weight	Pallet size and quantity
941	<b>3145</b>	21 x 29,7 cm A4	Alu/silver	42 x 150 x 30 cm	42 x 30 cm	7,8 kg	80 x 160 x 220 cm 50 pcs.
941	<b>3146</b>	29,7 x 42 cm A3	Alu/silver	42/45 x 150 x 30 cm	42 x 30 cm	8,5 kg	80 x 160 x 220 cm 50 pcs.
941	<b>3147</b>	42 x 59,4 cm A2	Alu/silver	45/62 x 150 x 30 cm	42 x 30 cm	9,5 kg	80 x 160 x 220 cm 50 pcs.